



MV 5211

PV 6221

Elektrische Baureihen
 Electric series
 Séries électriques

- MV 5211
- MV 5214
- MV 5221
- MV 5224
- MV 5231
- MV 5234

Pneumatische Baureihen
 Pneumatic series
 Séries pneumatiques

- PV 6211
- PV 6214
- PV 6221
- PV 6224
- PV 6231
- PV 6234

Ventile für die Drosselung, Mischung und Verteilung
 flüssiger und gasförmiger Medien

- Nennweite DN 15...100, NPS 1"...4"
- Nenndruck PN 16...160, Class 150; 300
- Durchgangs- und Dreiwegform
- Ventilgehäuse aus
 GJL250
 GJS400-18-LT
 GP240GH
 GX5CrNiMo19-11-2
 G17CrMo5-5
 A216 WCB
- Absperrkegel, Parabolkegel, Lochkegel,
 Kronenkegel, Misch-/ Verteilkegel

Valves for throttling, mixing and diverting of
 liquids and gases

- Nominal diameter DN 15...100, NPS 1"...4"
- Nominal pressure PN 16...160, Class 150; 300
- Two-way and three-way design
- Valve body materials
 GJL250
 GJS400-18-LT
 GP240GH
 GX5CrNiMo19-11-2
 G17CrMo5-5
 A216 WCB
- On-off cone, parabolic cone, perforated
 cone, V-port cone, Mixing-/ Diverting cone

Vannes pour le contrôle du débit, le mélange et la
 répartition des fluides liquides et gazeux

- Diamètre nominal DN 15...100, NPS 1"...4"
- Pression nominale PN 16...160, Class 150; 300
- À passage droit ou à trois voies
- Matériaux du corps de la vanne en
 GJL250
 GJS400-18-LT
 GP240GH
 GX5CrNiMo19-11-2
 G17CrMo5-5
 A216 WCB
- Clapet tout ou rien, clapet parabolique, clapet
 perforé, Clapet lanterne, Clapet mélangeur/
 répartiteur

Regeltechnik Kornwestheim GmbH
 Max-Planck-Straße 3
 70806 Kornwestheim
 GERMANY

Telefon +49 7154 1314-0
 Telefax +49 7154 1314-333
 Internet www.rtk.de
 E-Mail: info@rtk.de

RTK[®]

 Choose the Original
 Choose Success!

**REGELTECHNIK
 KORNWESTHEIM**

A division of CIRCOR International, Inc.

Absperr- und Regelventile
Shut-off and control valves
Vannes tout ou rien et vannes de réglage

5200-7020

Technische Daten

Baureihen: Faltenbalg Elektrisch Pneumatisch
 - ohne MV 5211 PV 6211
 - mit MV 5214 PV 6214
 - ohne MV 5221 PV 6221
 - mit MV 5224 PV 6224
 - ohne MV 5231 PV 6231
 - mit MV 5234 PV 6234

Nennweiten: DN 15..100, NPS 1"…4"
 Nenndrücke: PN 16..160, Class 150; 300

Gehäuse- : GJL-250 (PN16)
 werkstoffe GJS400-18LT (PN16; 25)
 GP240GH (PN16...160)
 G17CrMo5-5 (PN 63...160)
 GX5CrNiMo19-11-2 (PN16...40)
 A216 WCB (Class 150; 300)

Flansche: Anschluss nach DIN 2501;
 Dichtleiste DIN 2526 Form C
 nach ANSI RF (Raised Face)
 andere Flanscbearbeitung
 z.B. nach EN 1092 oder
 Einschweißenden auf Anfrage

Spindelab- : PTFE-Kohle Packung (bis 250 °C)
 dichtungen Reingraphit Packung (bis 530 °C)
 (mediumsabhängig)
 Faltenbalgabdichtung mit
 Sicherheitsstopfbuchse (bis 350°C)
 mit DVGW- Zulassung (6 bar,60°C)
 (siehe auch Datenblatt 5000-7060)

Kegelformen : Absperrkegel (Auf-Zu)
 (Kennlinie) Parabolkegel (gleich%/linear)
 Kronenkegel (linear)
 Lochkegel (gleich%/linear)
 Misch-/Verteilkegel (linear) für
 Dreiwegeventile
 (siehe auch Datenblatt 5000-7050)

Garniturwerk- : 1.4122/1.4308; Spindel+Sitz 1.4571
 stoffe Parabolkegel aus Vollstellite
 Sitzpanzerung aus Stellite
 Lochkegel 1.4122 gehärtet
 Kegel und Sitz aus Ferro-Titanit

Kvs- Werte: **siehe Tabelle 1 + 4**

Technical data

series: bellows electric pneumatic
 - without MV 5211 PV 6211
 - with MV 5214 PV 6214
 - without MV 5221 PV 6221
 - with MV 5224 PV 6224
 - without MV 5231 PV 6231
 - with MV 5234 PV 6234

Nominal diameter: DN 15..100, NPS 1"…4"
 Nominal pressure: PN 16..160, Class 150; 300

Body materials: GJL-250 (PN16)
 GJS400-18LT (PN16; 25)
 GP240-GH (PN 16...160)
 G17CrMo5-5 (PN63...160)
 GX5CrNiMo19-11-2(PN16...40)
 A216 WCB (Class 150; 300)

Flanges: connection acc.to DIN 2501;
 facing DIN 2526 FormC
 according ANSI RF (Raised Face)
 different flange manufacturing
 e.g. acc. EN 1092 or butt welded
 ends on request

Spindle packing PTFE/graphite (max. 250°C)
 pure graphite (max. 530°C)
 (medium dependent)
 bellows seal with safety stuffing box
 (max. 350°C)
 with DVGW-approval (6 bar, 60°C)
 (see data sheet 5000-7060)

Cone types: On/off cone (none)
 parabolic cone (equal % / linear)
 V-port cone (linear)
 Perforated cone (equal % /linear)
 Mixing –/ Diverting cone (linear) for
 three way valves
 (See data sheet types 5000-7050).

Trim materials: 1.4122/1.4308; spindle+seat 1.4571
 Parabolic con full stellit
 stellited seat
 perforated cone 1.4122 hardened
 cone and seat of Ferro-Titanium

Kvs-value: **see table 1 + 4**

Caractéristiques techniques

séries: soufflet électriques pneumatiques
 - sans MV 5211 PV 6211
 - avec MV 5214 PV 6214
 - sans MV 5221 PV 6221
 - avec MV 5224 PV 6224
 - sans MV 5231 PV 6231
 - avec MV 5234 PV 6234

Diamètre nominal: DN 15..100; NPS 1"…4"
 Pression nominale: PN 16..160, Class 150 ... 300

Matériaux du corps : GJL-250 (PN 16)
 GJS-400-18LT (PN 16; 25)
 GP-240-GH (PN16...160)
 G17CrMo5-5 (PN 63...160)
 GX5CrNiMo19-11-2(PN16...40)
 A216 WCB (Class 150; 300)

brides: raccords selon DIN 2501;
 avec portée de joint DIN 2526 FormC
 selon ANSI RF (Raised Face)
 usinage différent des brides
 p.ex. selon EN 1092 ou
 embouts à souder sur demande

Etanchéité tige PTFE/Graphite (max. 250°C)
 Graphite (max. 530°C)
 (dépend de la nature du fluide)
 soufflet d'étanchéité avec garniture
 presse étoupe de sécurité (max.350°C)
 avec agrément DVGW (6 bar, 60 °C)
 (voir fiche technique 5000-7060)

Type de clapet: clapet tout ou rien (sans)
 clapet parabolique (égal % /linéaire)
 clapet lanterne (linéaire)
 clapet perforée (égal % /linéaire)
 Clapet mélangeur / répartiteur (linéaire) pour vannes 3 voies
 (voir fiche technique 5000-7050).

Matériaux siège/clapets:1.4122/1.4308; tige + siège 1.4571
 Clapet parabolique stellite pur
 siège revêtu de stellite
 clapet perforée 1.4122, trempé
 clapet et siège en ferro-titane

valeurs Kvs : **voir tableau 1 + 4**

Regeltechnik Kornwestheim GmbH
 Max-Planck-Straße 3
 70806 Kornwestheim
 GERMANY

Telefon +49 7154 1314-0
 Telefax +49 7154 1314-333
 Internet www.rtk.de
 E-Mail: info@rtk.de



**REGELTECHNIK
 KORNWESTHEIM**

A division of CIRCOR International, Inc.

Absperr- und Regelventile
Shut-off and control valves
Vannes tout ou rien et vannes de réglage

5200-7030

Technische Daten

Leckage im Sitz: IV (<0,01% Kvs) metallisch dichtend
 n.DIN EN 1349 IV-S2 (<0,005% Kvs) metallisch
 eingeschliffen
 VI (dichtschließend) weich dichtend
 mit PTFE (max. +200°C)
 Verteilkegel Tor B III (<0,1%Kvs)
 Max.Druck/Temp.: nach DIN EN 1092 (bis PN 100)
 nach DIN 2401 (PN 160)
 ASME/ANSI B16.36 (A216 WCB)
 (siehe auch Datenblatt 5000-7030)
 Zulassungen: ATEX (PV...)
 GOST (MV..., PV...)
 DGRL (MV..., PV...)

Technical data

Seat leakage: IV (<0,01% Kvs) metallic tight
 acc..DIN EN 1349 IV-S2 (<0,005% Kvs) lapped in
 VI (tight closing) soft seated with
 PTFE (max. +200°C)
 diverting cone port B III (<0,1%Kvs)
 max.press/temp.: acc. DIN EN 1092 (up to PN 100)
 acc. DIN 2401 (PN 160)
 ASME/ANSI B16.36 (A216 WCB)
 (see data sheet 5000-7030)
 approvals: ATEX (PV...)
 GOST (MV..., PV...)
 DGRL (MV..., PV...)

Caractéristiques techniques

Etanch. à la fermeture.: IV (<0,01% Kvs) étanchéité métallique
 selon DIN EN 1349 IV-S2 (<0,005% Kvs) rodé à étanchéité
 métallique
 VI (fermet. étanche) étanchéité souple
 avec PTFE (max. +200°C)
 clapet répartiteur porte B III(<0,1%Kvs)
 press/temp.max.: selon DIN EN 1092 (jusqu' à PN 100)
 selon DIN 2401 (PN 160)
 ASME/ANSI B16.36 (A21WCB)
 (voir fiche technique 5000-7030)
 agréments: ATEX (PV...)
 GOST (MV..., PV...)
 DGRL (MV..., PV...)

Technische Daten „Stellantrieb

siehe separate Technische Datenblätter :

Elektrischer Stellantrieb ST 5112	5112-7010
mit Schnellschlusseinrichtung ST6151	6150-7010
Pneumat. Stellantrieb ST 6115	6100-7010
Pneumat. Stellantrieb ST 6135	6100-7010

Technical data actuator

See separate technical data sheet

Electric Actuator ST 5112	5112-7010
with emergency closing unit ST 6151	6150-7010
Pneumatic Actuator ST 6115	6100-7010
Pneumatic Actuator ST 6135	6100-7010

Caractéristiques techniques servomoteur

Voir fiches techniques

Servomoteurs électriques ST 5112	5112-7010
avec fermeture rapide ST 6151	6150-7010
Servomot. pneumatiques ST 6115	6100-7010
Servomot. pneumatiques ST 6135	6100-7010

Regeltechnik Kornwestheim GmbH
 Max-Planck-Straße 3
 70806 Kornwestheim
 GERMANY

Telefon +49 7154 1314-0
 Telefax +49 7154 1314-333
 Internet www.rtk.de
 E-Mail: info@rtk.de



**REGELTECHNIK
 KORNWESTHEIM**

A division of CIRCOR International, Inc.

Tabelle / Table / Tableau 1 :		Kvs-Werte / -Values / -Valeurs [m3h]																
Parabolkegel / Parabolic cone / Clapet parabolique																		
EN	ANSI	Sitz / Seat / Siège [mm]																
DN	NPS	4	4	4	6	6	12	12	15	20	25	32	40	50	65	80	100	
15	-	0,1	0,25	0,5	1	1,7	2,1	2,7	3,3									
20	-	0,1	0,25	0,5	1	1,7	2,5	3,7	4,2	6								
25	1"	0,1	0,25	0,5	1	1,7	2,5	4	5,2	7,5	9,2							
32	-	0,1	0,25	0,5	1	1,7	2,5	4,4	6,3	9,4	11	15						
40	1,5"	0,1	0,25	0,5	1	1,7	2,5	4,4	6,8	11	15	19	24					
50	2"				1	1,7	2,5	4,4	6,8	12	18	24	30	37				
65	2,5"						2,5	4,4	6,8	12	19	28	37	47	63			
80	3"								6,8	12	19	31	45	58	79	95		
100	4"									12	19	31	48	70	99	120	148	
Hub / Stroke / Course [mm]		25					30					35						

Tabelle / Table / Tableau 2 :		Kvs-Werte / -Values / -Valeurs [m3h]											
Absperrkegel / on-off cone / clapet tout ou rien													
EN	ANSI	Sitz / Seat / Siège [mm]											
DN	NPS	8	12	15	20	25	32	40	50	65	80	100	
15	-	1,7	2,7	3,3									
20	-	1,7	3,7	4,2	6								
25	1"	1,7	4	5,2	7,5	9,2							
32	-		4,4	6,3	9,4	11	15						
40	1,5"			6,8	11	15	19	24					
50	2"				12	18	24	30	37				
65	2,5"				19	28	37	47	63				
80	3"						31	45	58	79	95		
100	4"							48	70	99	120	148	
Hub / Stroke / Course [mm]		15										25	30

Tabelle / Table / Tableau 3 :		Kvs-Werte / -values / -valeurs [m3h]									
Kronenkegel / V-port cone / Clapet lanterne											
EN	ANSI	Sitz / seat / siège [mm]									
DN	NPS	20	25	32	40	50	65	80	100		
20	-	6									
25	1"	7,5	9,2								
32	-	9,4	11	15							
40	1,5"	11	15	19	24						
50	2"		18	24	30	37					
65	2,5"		19	28	37	47	63				
80	3"			31	45	58	79	95			
100	4"				48	70	99	120	148		
Hub / Stroke / Course [mm]		15					25	30			

Bitte beachten :	
Pay attention :	
Faites attention s.v.p.:	
Antriebs-Typ	max. Hub
Actuator type	max. Stroke
Type actionneur	Course max.
ST 5112	40 mm
ST 6115	25 mm
ST 6135	35 mm

Tabelle / Table / Tableau 4 : KVS-Werte / -Values / -Valeurs [m3/h]

Lochkegel / Perforated cone / Clapet perforé

EN	ANSI	Sitz / Seat / Siège [mm]								
DN	NPS	12	15	20	25	32	40	50	65	80
15	-	1,6	2,6							
20	-	1,7	2,7	4,6						
25	1"	1,7	2,7	4,8	7,2					
32	-	1,7	2,7	4,8	7,6	12				
40	1,5"	1,7	2,7	4,8	7,6	12	19			
50	2"	1,7	2,7	4,8	7,6	12	19	29		
65	2,5"			4,8	7,6	13	19	30	49	
80	3"				7,6	13	20	30	52	74
100	4"				7,6	13	20	30	52	78
Hub / Stroke / Course [mm]		25			30			40		

Bitte beachten :
Pay attention :
Faites attention s.v.p.!

Antriebs-Typ	max. Hub
Actuator type	max. Stroke
Type actionneur	Course max.
ST 5112	40 mm
ST 6115	25 mm
ST 6135	35 mm

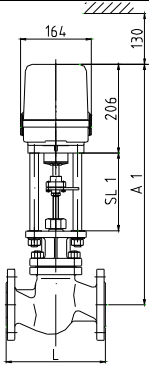
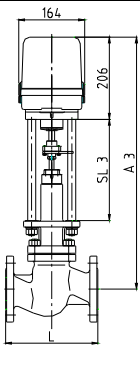
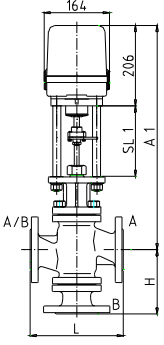
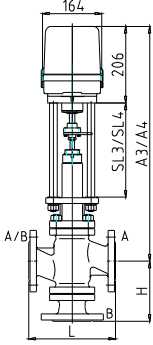
Tabelle / Table / Tableau 5 : KVS-Werte / -Values / -Valeurs [m3/h]

		Mischkegel / Mixing cone / Clapet mélangeur			Verteilkegel / Diverging cone / Clapet répartiteur		
EN	ANSI	Hub / Stroke / Course [mm]	Sitz / Seat / Siège [mm]	Kvs [m3/h]	Hub / Stroke / Course [mm]	Sitz / Seat / Siège [mm]	Kvs [m3/h]
20	-	15	32	6	15	25	4,2
25	-		32	9,2		25	7,5
32	-		32	15		25	11
40	-		40	24		32	19
50	-		50	37		40	30
65	-		65	63		50	47
80	-	25	80	95	65	79	
100	-	30	100	143	25	80	120

Tabelle / Table / Tableau 6 :

		max. Schließdruck [bar] max. shut-off pressure [bar] pression max. de fermeture [bar]											
Antrieb / Actuator / Actionneur		Sitz / Seat / Siège [mm]											
		4	8	12	15	20	25	32	40	50	65	80	100
ST 5112 (3,0 kW)		160	160	160	113	63	40	25	16	10	6	4	2,5
ST 5112 (CSA max. 2,4 kW)		160	160	123	79	44	28	17	11	7,1	4,2	2,8	1,8
ST 6115 / ST 6135		auf Anfrage / on request / sur demande											

Maßblatt / Dimension sheet / Encombrement

	<p>MV 5211 DN 15 – 100 PN 16 – 160 NPS 1" – 4" CL 150,300</p>		<p>MV 5214 DN 15 – 100 PN 16 - 25 NPS 1" – 4" CL 150</p>
	<p>MV 5221 MV 5231 DN 20 – 100 PN 16 – 160</p>		<p>MV 5224 MV 5234 DN 20 – 100 PN 16 - 25</p>

Mit Stellantrieb / with actuator/ avec servomoteur ST 5112				MV 5211/ MV 5221 MV 5231		MV 5214		MV 5224 MV 5234		Gewicht [kg] weight [kg] poids [kg]	
DN	PN	L	H	A1	SL1	A3	SL3	A4	SL4	2-W	3-W
15	16-40	130		520	180	634	295			10	
	63-160	210		623	225					15	
20	16-40	150	110	520	180	634	295	619	280	11	15
25	16-40	160	140	525	180	649	295	634	280	12	16
	63-160	230		656	225					22	
1"	#150	184		525	180	649	295			13	
	#300	197		525	225					13	
32	16-40	180	140	530	180	654	295	639	280	14	17
	63-160	260									
40	16-40	200	162	553	180	676	295	661	280	17	22
	63-160	260		683	225					31	
1,5"	#150	222		553	180	676	295			18	
	#300	235		553	180					18	
50	16-40	230	162	548	180	672	295	657	280	19	25
	63-160*									36	
2"	#150	254		548	180	672	295			20	
	#300	267		548	180					20	
65	16-40	290	165	554	180	779	365	662	280	25	33
	63-160*										
2,5"	#150	276		554	180	779	365			26	
	#300	292		554	180					26	
80	16-40	310	215	583	180	789	365	678	280	33	49
	63-160*										
3"	#150	298		583	180	789	365			34	
	#300	318		583	180					34	
100	16-40	350	240	608	180	809	365	707	295	44	67
	63-160*										
4"	#150	353		608	180	809	365			45	
	#300	368		608	180					45	

* Maße PN 63-160 auf Anfrage

Regeltechnik Kornwestheim GmbH
Max-Planck-Straße 3
70806 Kornwestheim
GERMANY

Telefon +49 7154 1314-0
Telefax +49 7154 1314-333
Internet www.rtk.de
E-Mail: info@rtk.de



**REGELTECHNIK
KORNWESTHEIM**

A division of CIRCOR International, Inc.

Maßblatt / Dimension sheet / Encombrement

	<p>PV 6211 DN 15 – 50 PN 16 – 40 NPS 1" – 2" CL 150,300</p>		<p>PV 6214 DN 15 – 50 PN 16 / 25 NPS 1" – 2" CL 150,300</p>
	<p>PV 6221 PV 6231 DN 20 – 50 PN 16 – 40</p>		<p>PV 6224 PV 6234 DN 20 – 50 PN 16 / 25</p>

Mit Stellantrieb / with actuator/ avec servomoteur ST 6115.A6				PV 6211/ PV 6221 PV 6231		PV 6214		PV 6224 PV 6234		Gewicht [kg] weight [kg] poids [kg]	
DN	PN	L	H	A1	SL1	A3	SL3	A4	SL4	2-W	3-W
15	16-40	130		418	165	532	280			8	
										13	
20	16-40	150	110	418	165	532	280	532	280	9	13
25	16-40	160	140	423	165	547	280	547	280	10	14
										20	
1"	#150	184		423	165	547	280			13	
	#300	197		423	165					13	
32	16-40	180	140	428	165	552	280	552	280	12	15
40	16-40	200	162	451	165	574	280	574	280	15	20
										29	
1,5"	#150	222		451	165	574	280			18	
	#300	235		451	165					18	
50	16-40	230	162	445	165	570	280	570	280	17	23
										34	
2"	#150	254		445	165	570	280			20	
	#300	267		445	165					20	

Regeltechnik Kornwestheim GmbH
 Max-Planck-Straße 3
 70806 Kornwestheim
 GERMANY

Telefon +49 7154 1314-0
 Telefax +49 7154 1314-333
 Internet www.rtk.de
 E-Mail: info@rtk.de



**REGELTECHNIK
 KORNWESTHEIM**

A division of CIRCOR International, Inc.

Maßblatt / Dimension sheet / Encombrement

	<p>PV 6211 DN 15 – 100 PN 16 – 160 NPS 1" – 4" CL 150,300</p>		<p>PV 6214 DN 15 – 100 PN 16 / 25 NPS 1" – 4" CL 150,300</p>
	<p>PV 6221 PV 6231 DN 20 – 100 PN 16 – 160</p>		<p>PV 6224 PV 6234 DN 20 – 100 PN 16 / 25</p>

Mit Stellantrieb / with actuator/ avec servomoteur ST 6135.B6				PV 6211/ PV 6221 PV 6231		PV 6214		PV 6224 PV 6234		Gewicht [kg] weight [kg] poids [kg]	
DN	PN	L	H	A1	SL1	A3	SL3	A4	SL4	2-W	3-W
15	16-40	130		484	211	607	335			10	
	63-160	210		576	255					15	
20	16-40	150	110	484	211	607	335	592	320	11	15
25	16-40	160	140	489	211	622	335	607	320	12	16
	63-160	230	213	609	255					22	
1"	#150	184		489	211	622	335			15	
	#300	197		489	211					15	
32	16-40	180	140	494	211	627	335	613	320	14	17
40	16-40	200	162	517	211	648	335	633	320	17	22
	63-160	260	239	636	255					31	
1,5"	#150	222		517	211	648	335			20	
	#300	235		517	211					20	
50	16-40	230	162	512	211	643	335	628	320	19	25
	63-160*	300	259	660	255					36	
2"	#150	254		512	211	643	335			22	
	#300	267		512	211					22	
65	16-40	290	165	518	211	743	396	635	320	25	33
	63-160*										
2,5"	#150	276		518	211	743	396			28	
	#300	292		518	211					28	
80	16-40		215	547	211	753	396	650	320	33	49
	63-160*										
3"	#150	298		547	211	753	396			36	
	#300	318		547	211					36	
100	16-40	350	240	572	211	773	396	679	335	44	67
	63-160*										
4"	#150	353		572	211	773	396			47	
	#300	368		572	211					47	

* Maße PN 63-160 auf Anfrage

Regeltechnik Kornwestheim GmbH
 Max-Planck-Straße 3
 70806 Kornwestheim
 GERMANY

Telefon +49 7154 1314-0
 Telefax +49 7154 1314-333
 Internet www.rtk.de
 E-Mail: info@rtk.de



**REGELTECHNIK
 KORNWESTHEIM**

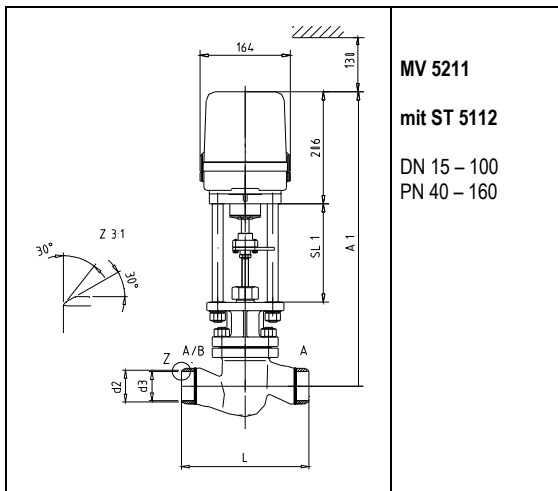
A division of CIRCOR International, Inc.

Anschweißendventil in Durchgangsform

mit Anschweißenden nach DIN 3239 – Teil 1 oder DIN EN 12627; Fugenform DIN 2559-21 (Andere auf Anfrage)

Stutzen vorgeschuht: St 35.8 bei Gehäusematerial GP-240-GH

15Mo3 bei Gehäusematerial G 17 CrMo 5-5



MV 5211
mit ST 5112
 DN 15 – 100
 PN 40 – 160

PN	DN	15	20	25	32	40	50	65	80	100
PN 40	Baulänge L	130	130	130	160	180	210	290	310	350
	d2	22,0	28,0	34,0	43,0	49,0	61,0	76,1	88,9	114,3
	d3	17,0	22,0	28,5	37,0	43,0	54,0	69,0	81,0	104,0
	Rohrabmessung	21,3x 2,0	26,9x 2,3	33,7x 2,6	42,4x 2,6	48,3x 2,6	60,3x 3,2	76,1x 3,6	88,9x 4,0	114,3x 5,0
	A1	520	520	525	530	553	548	554	583	608
	SL1	180	180	180	180	180	180	180	180	180
	Gewicht [kg]	8	9	10	12	14	16	21	28	38

PN	DN	15	20	25	32	40	50	65	80	100
PN 63 - 160	Baulänge L	150	150	160	180	210	250	420	460	510
	d2	22,0	28,0	34,0	43,0	49,0	61,0	77,0	90,0	115,0
PN 63	d3	17,0	22,0	28,5	37,0	43,0	54,0	69,0	81,0	104,0
	Rohrabmessung	21,3x 2,0	26,9x 2,3	33,7x 2,6	42,4x 2,6	48,3x 2,6	60,3x 3,2	76,1x 3,6	88,9x 4,0	114,3x 5,0
PN 100	d3	17,0	22,0	28,5	37,0	43,0	54,0	69,0	81,0	104,0
	Rohrabmessung	21,3x 2,0	26,9x 2,3	33,7x 2,6	42,4x 2,6	48,3x 2,6	60,3x 3,2	76,1x 3,6	88,9x 4,0	114,3x 5,0
PN 160	d3	17,0	22,0	27,0	35,0	41,0	52,5	65,0	76,5	98,5
	Rohrabmessung	21,3x 2,0	26,9x 2,3	33,7x 3,2	42,4x 3,6	48,3x 3,6	60,3x 4,0	76,1x 5,6	88,9x 6,3	114,3x 8,0
PN 63 - 160	A1	623	623	656	*	683	*	*	*	*
	SL1	225	225	225	225	225	225	225	225	225
	Gewicht [kg]	12	*	18	*	26	*	*	*	*

* Daten auf Anfrage

Regeltechnik Kornwestheim GmbH
 Max-Planck-Straße 3
 70806 Kornwestheim
 GERMANY

Telefon +49 7154 1314-0
 Telefax +49 7154 1314-333
 Internet www.rtk.de
 E-Mail: info@rtk.de



**REGELTECHNIK
 KORNWESTHEIM**

A division of CIRCOR International, Inc.

Absperr- und Regelventile

Shut-off and control valves

Vannes tout ou rien et vannes de réglage

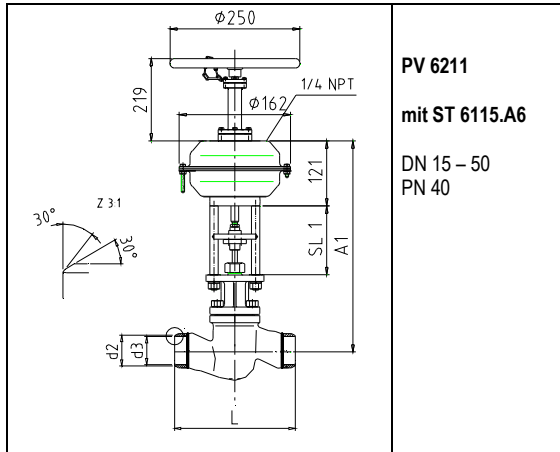
5200-70100

Anschweißendventil in Durchgangsform

mit Anschweißenden nach DIN 3239 – Teil 1 oder DIN EN 12627; Fugenform DIN 2559-21 (Andere auf Anfrage)

Stutzen vorgeschuht: St 35.8 bei Gehäusematerial GP-240-GH

15Mo3 bei Gehäusematerial G 17 CrMo 5-5



PV 6211

mit ST 6115.A6

DN 15 – 50

PN 40

PN	DN	15	20	25	32	40	50
PN 40	Baulänge L	130	130	130	160	180	210
	d2	22,0	28,0	34,0	43,0	49,0	61,0
	d3	17,0	22,0	28,5	37,0	43,0	54,0
	Rohrabmessung	21,3x 2,0	26,9x 2,3	33,7x 2,6	42,4x 2,6	48,3x 2,6	60,3x 3,2
	A1	423	423	428	433	456	451
	SL1	165	165	165	165	165	165
	Gewicht [kg]	6	7	8	10	13	15

Regeltechnik Kornwestheim GmbH
Max-Planck-Straße 3
70806 Kornwestheim
GERMANY

Telefon +49 7154 1314-0
Telefax +49 7154 1314-31
Internet www.rtk.de
E-Mail info@rtk.de

RTK[®]

Choose the Original
Choose Success!

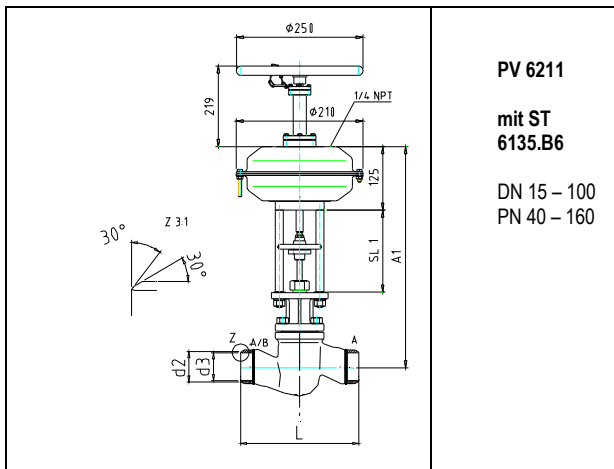
**REGELTECHNIK
KORNWESTHEIM**
A division of CIRCOR International, Inc.

Anschweißendventil in Durchgangsform

mit Anschweißenden nach DIN 3239 – Teil 1 oder DIN EN 12627; Fugenform DIN 2559-21 (Andere auf Anfrage)

Stutzen vorgeschuht: St 35.8 bei Gehäusematerial GP-240-GH

15Mo3 bei Gehäusematerial G 17 CrMo 5-5



PN	DN	15	20	25	32	40	50	65	80	100
PN 40	Baulänge L	130	130	130	160	180	210	290	310	350
	d2	22,0	28,0	34,0	43,0	49,0	61,0	76,1	88,9	114,3
	d3	17,0	22,0	28,5	37,0	43,0	54,0	69,0	81,0	104,0
	Rohrabmessung	21,3x 2,0	26,9x 2,3	33,7x 2,6	42,4x 2,6	48,3x 2,6	60,3x 3,2	76,1x 3,6	88,9x 4,0	114,3x 5,0
	A1	484	484							
	SL1	211	211	211	211	211	211	211	211	211
	Gewicht [kg]	9	10	11	13	15	17	22	29	39

PN	DN	15	20	25	32	40	50	65	80	100
PN 63 - 160	Baulänge L	150	150	160	180	210	250	420	460	510
	d2	22,0	28,0	34,0	43,0	49,0	61,0	77,0	90,0	115,0
PN 63	d3	17,0	22,0	28,5	37,0	43,0	54,0	69,0	81,0	104,0
	Rohrabmessung	21,3x 2,0	26,9x 2,3	33,7x 2,6	42,4x 2,6	48,3x 2,6	60,3x 3,2	76,1x 3,6	88,9x 4,0	114,3x 5,0
PN 100	d3	17,0	22,0	28,5	37,0	43,0	54,0	69,0	81,0	104,0
	Rohrabmessung	21,3x 2,0	26,9x 2,3	33,7x 2,6	42,4x 2,6	48,3x 2,6	60,3x 3,2	76,1x 3,6	88,9x 4,0	114,3x 5,0
PN 160	d3	17,0	22,0	27,0	35,0	41,0	52,5	65,0	76,5	98,5
	Rohrabmessung	21,3x 2,0	26,9x 2,3	33,7x 3,2	42,4x 3,6	48,3x 3,6	60,3x 4,0	76,1x 5,6	88,9x 6,3	114,3x 8,0
PN 63 - 160	A1	*	*	*	*	*	*	*	*	*
	SL1	*	*	*	*	*	*	*	*	*
	Gewicht [kg]	14	*	20	*	28	31	*	*	*

Regeltechnik Kornwestheim GmbH
 Max-Planck-Straße 3
 70806 Kornwestheim
 GERMANY

Telefon +49 7154 1314-0
 Telefax +49 7154 1314-31
 Internet www.rtk.de
 E-Mail info@rtk.de



**REGELTECHNIK
 KORNWESTHEIM**
 A division of CIRCOR International, Inc.